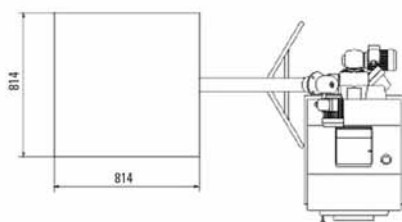
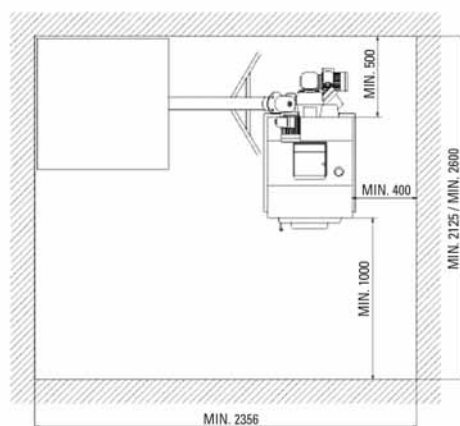
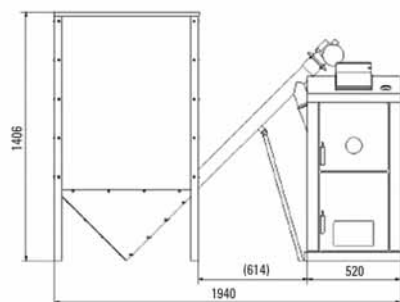
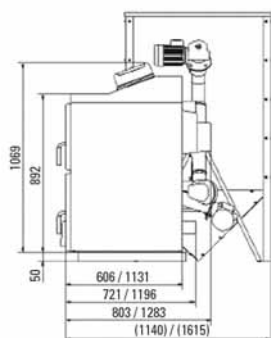


IMPLANTATION CEDRA ECO



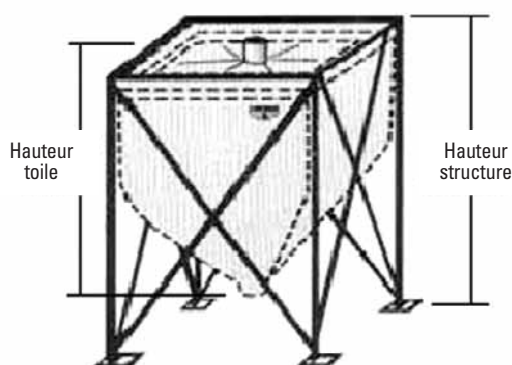
TREMIES

TREMIE STANDARD

Volume	m ³	0,73
Capacité	kg	470
Poids	kg	65
Dimensions L x H x P	mm	814 x 1 405 x 814
Code		SILOXXL

TREMIE GRANDE CAPACITE

Prévoir 18 cm côté trémie où est fixé le tube de remplissage
Espace sous trémie 35 cm



Antistatique
Facilité de montage

Pot d'extraction spécialement adapté à la CEDRA ECO livré de série avec la trémie



Trémie grande capacité

Type		Carré	Carré	Carré	Carré	Rectangulaire	Rectangulaire
Contenance granulés	m ³	2,90	3,30	3,70	4,40	3,90	4,70
Contenance granulés	tonnes	1,80	2,10	2,40	2,80	2,50	3,10
Dimensions longueur x largeur	cm	165 x 165	165 x 165	195 x 195	195 x 195	195 x 223	195 x 223
Hauteur structure	cm	200	220	200	220	200	220
Hauteur local mini sous plafond	cm	220	240	220	240	220	240
Ø tube de remplissage	pouce	4"	4"	4"	4"	4"	4"
Code		C200165	C220165	C200195	C220195	R2001922	R2201922

Autres dimensions de trémies, nous consulter